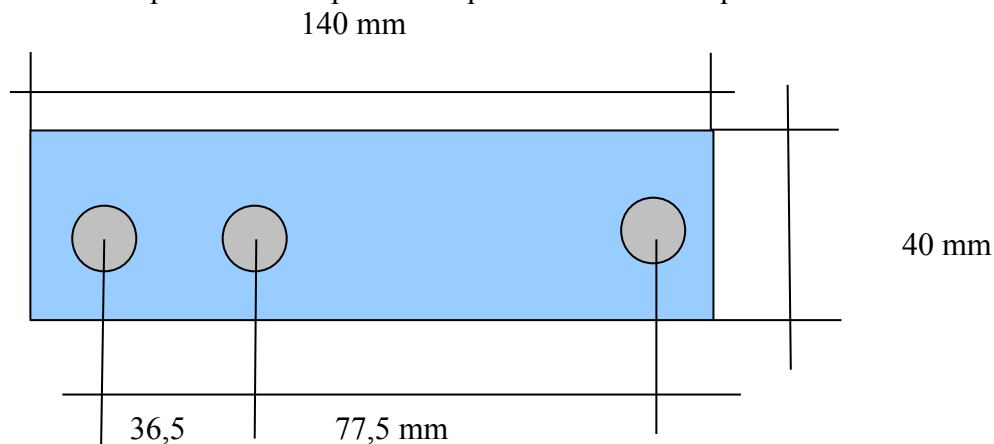


REALIZZAZIONE DI UNA ANTENNA J-POLE VHF – UHF

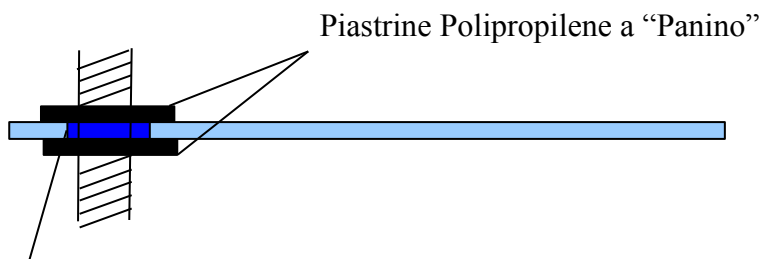
a cura di IK1BLK

Quando ho visto la realizzazione dell'antenna J-pole fatta da Mario IW1CMC mi ha subito colpito il progetto in quanto, prima di tutto, ragionevolmente semplice. Questa antenna è stata realizzata e proposta da molti OM in giro per il mondo; una veloce ricerca su uno dei motori è sufficiente per prenderne atto. La cosa che mi ha stupito comunque di più è quando ho sentito uscire Mario in frequenza; il segnale, nonostante la posizione sfavorevole, si è rivelato subito robusto e degno di una “sorella” più grande. Per questa ragione ho deciso di provare a realizzarla; il mio contributo quindi è solo quello di cercare ed illustrare soluzioni semplici per facilitarne a tutti la realizzazione. Per l'esecuzione della base e la lunghezza degli elementi vi rimando alla descrizione di Mario inserita sul blog di Pino Ik1JNS (<http://www.panniello.it/?paged=2>) ; mi permetto solo di segnalarvi una piccola svista per cui le quote corrette sono quelle dello schema allegato:



Mi sono procurato dei tondini di Alluminio di diametro 10 mm. Ho aumentato la lunghezza teorica di circa 20 mm ciascuno e li ho filettati.

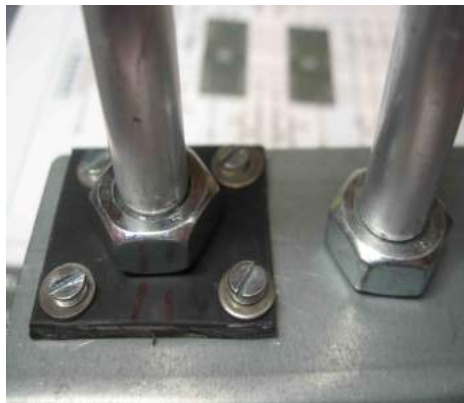
Per realizzare l'isolamento dell'elemento radiante, ho adottato la seguente soluzione: ho eseguito il foro passante sulla basetta con un diametro di 15mm. Ho posto nel suo interno una rondella plastica di misura a cui ho allargato il foro centrale per fare passare il tondino di Al. Il tutto è stato schiacciato a sandwich tra due piastrine di polipropilene anche loro forate con diametro 10 mm. (fare riferimento allo schema seguente)



Rondella plastica

Infine ho fissato le piastrine con 4 viti passanti alla base metallica ed i due bulloni da 10 MA chiusi sopra e sotto alla base danno la necessaria robustezza alla costruzione.

Le seguenti foto dovrebbero spiegare meglio delle parole il lavoro da fare:



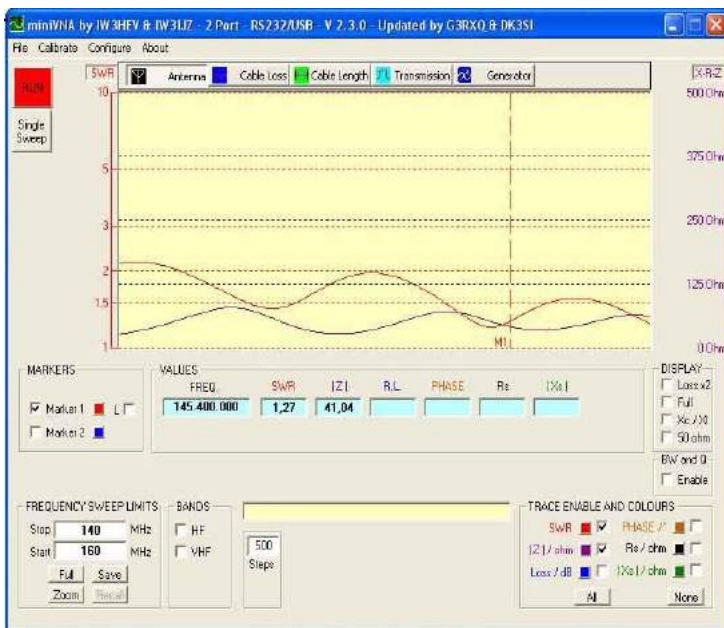
Ho terminato fissando i tre elementi e collegando il polo centrale dell'attacco a PL dell'antenna allo stilo laterale radiante. Una staffa da antenna e un altro pezzo di polipropilene tra i due elementi più lunghi per dare robustezza meccanica, completa l'opera.



Vi consiglio per realizzare la base di utilizzare un profilato ad "L" più robusto del mio. Infatti, l'elemento più lungo è di circa 1 metro e mezzo e con il vento la basetta flette troppo.

RISULTATI:

Sia in VHF che in UHF l' SWR è circa 1:1 sulla porzione di banda che mi interessa. L'analisi con il mini VNA invece è visibile nelle figure seguenti. La prova in aria comunque è stata decisamente positiva ed assolutamente allineata a quanto ci si può attendere da un' antenna di buona qualità. Realizzando infine l'elemento più lungo con una soluzione telescopica o a due pezzi innestati, fa sì che l'antenna risulti trasportabile e quindi utilizzabile al di fuori del proprio QTH.



Un saluto cordiale a tutti de **Dario - IK1BLK**